

"LA MAISON BLANCHE" - ALBIEZ (73) -



FÉDÉRATION
DES ŒUVRES
LAÏQUES DE
L'ARDÈCHE



CENTRE D'Accueil D'ÉDUCATION POPULAIRE

Un centre de vacances au cœur du village authentique
d'**Albiez Montrond**, EN PLEINE NATURE, AVEC VUE SUR
LES AIGUILLES D'ARVES



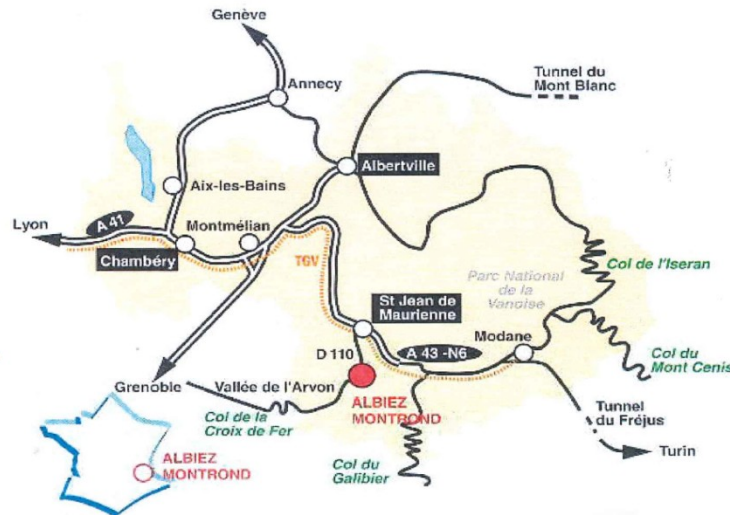
LE CENTRE EST A TRENTE MINUTES A PIEDS D'Un LAC de montagne!!!



SE RENDRE SUR LA MAISON BLANCHE

* I ecole fontaine– ALBIEZ MONTROND
h DE TRAJET

* Sur place, la commune met a disposition une navette gratuite assurant les déplacements du bas au haut du village



LE FONCTIONNEMENT DU CENTRE



Le chalet possède les agréments Jeunesse et Sport & Education Nationale

LES CHAMBRES

Chambres de deux: 5
Chambres de trois: 2
Chambres de quatre: 3
Chambres de cinq: 1
Chambres de six: 2
Chambres de sept: 3
Chambres de huit: 1
Chambres de neuf: 4

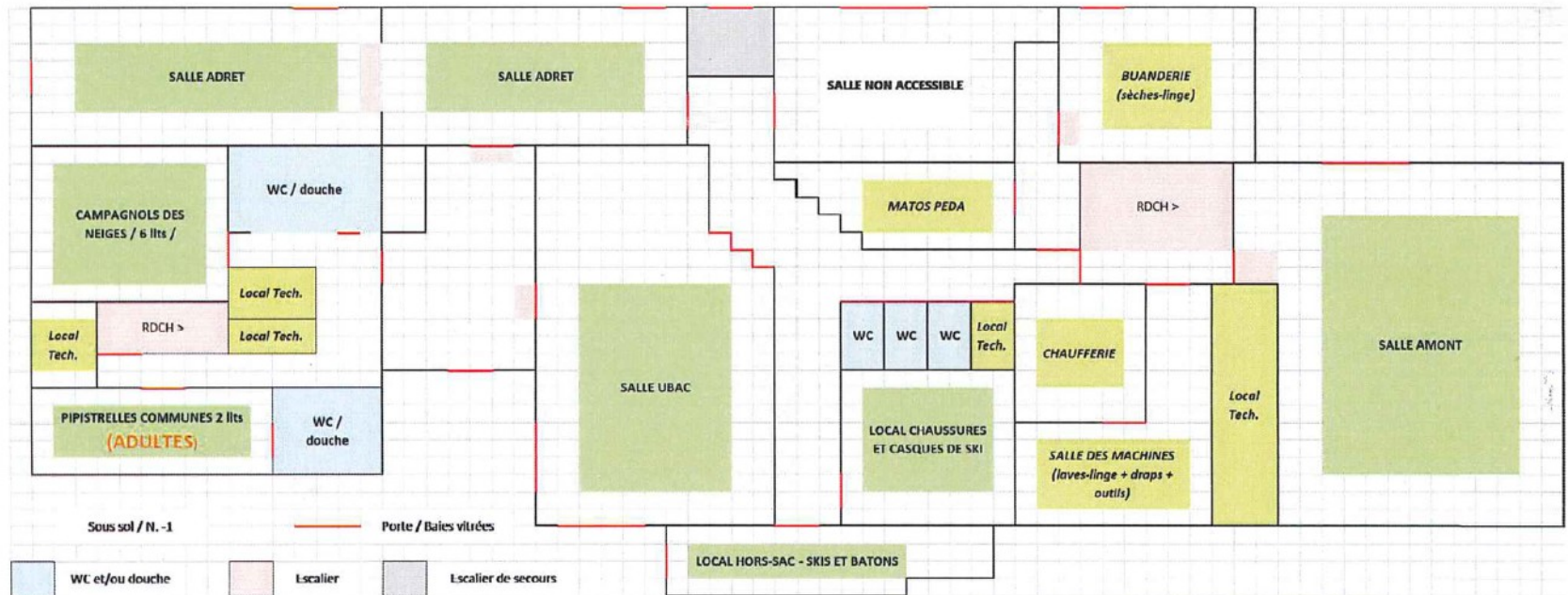
Toutes les chambres sont équipées de sanitaires complets (douches individuelles et WC) et de placards de rangement.



LE PLAN DE L'ETABLISSEMENT

Toutes les chambres sont équipées de sanitaires complets (douches individuelles et WC) et de placards de rangement.

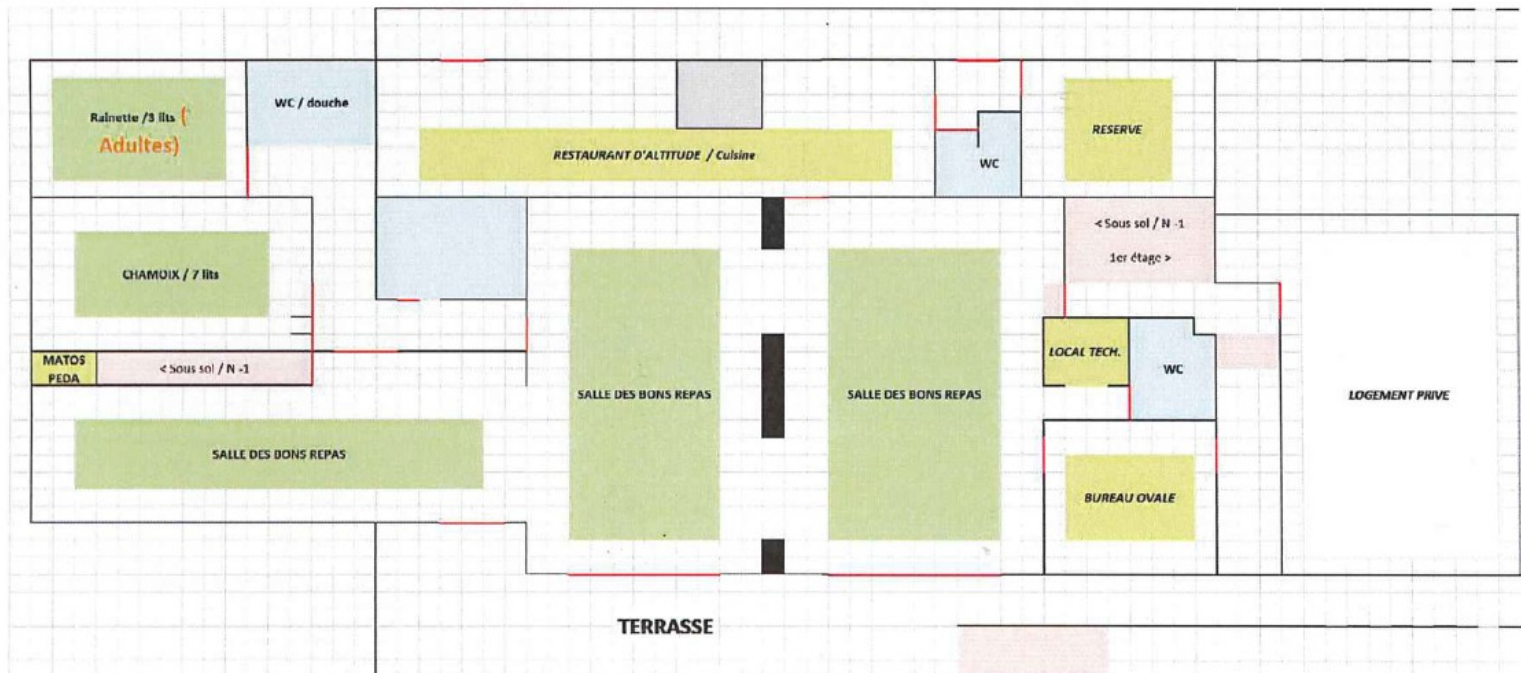
Sous-sol :



LE PLAN DE L'ETABLISSEMENT

Toutes les chambres sont équipées de sanitaires complets (douches individuelles et WC) et de placards de rangement.

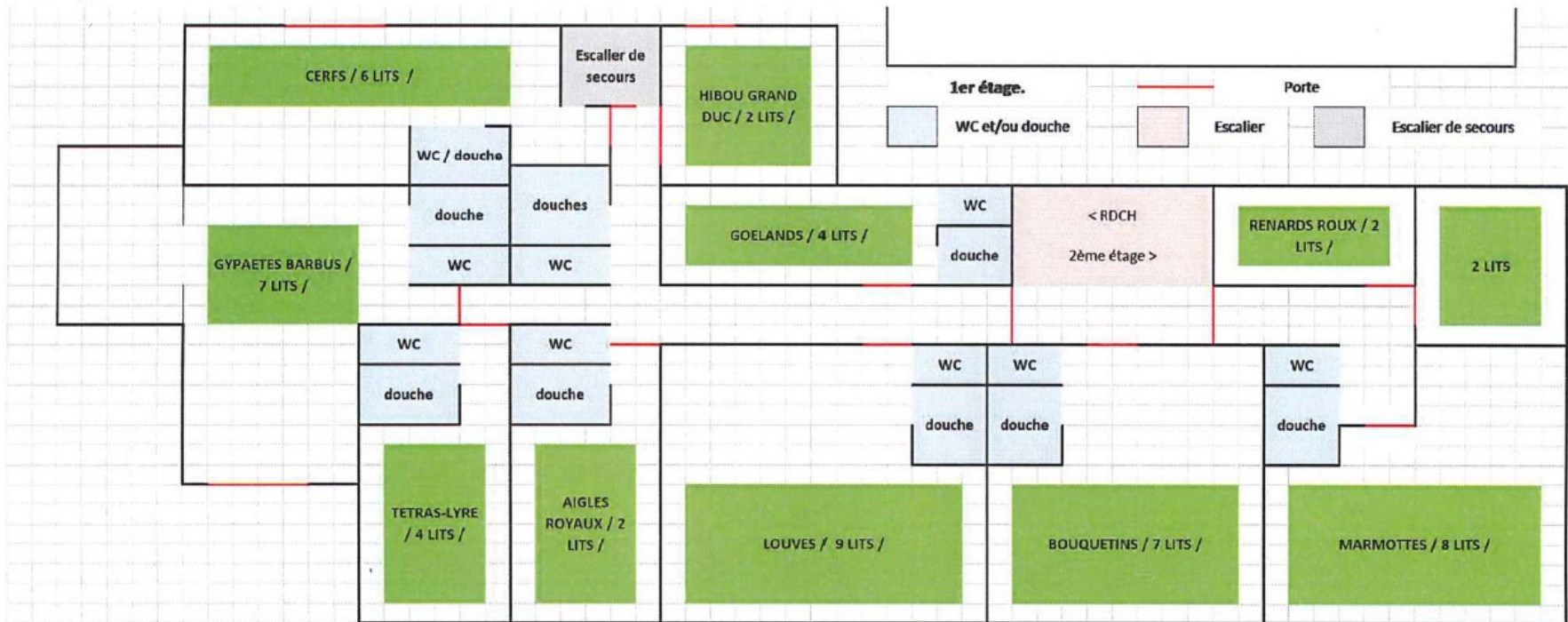
Rez-de-chaussée :



LE PLAN DE L'ETABLISSEMENT

Toutes les chambres sont équipées de sanitaires complets (douches individuelles et WC) et de placards de rangement.

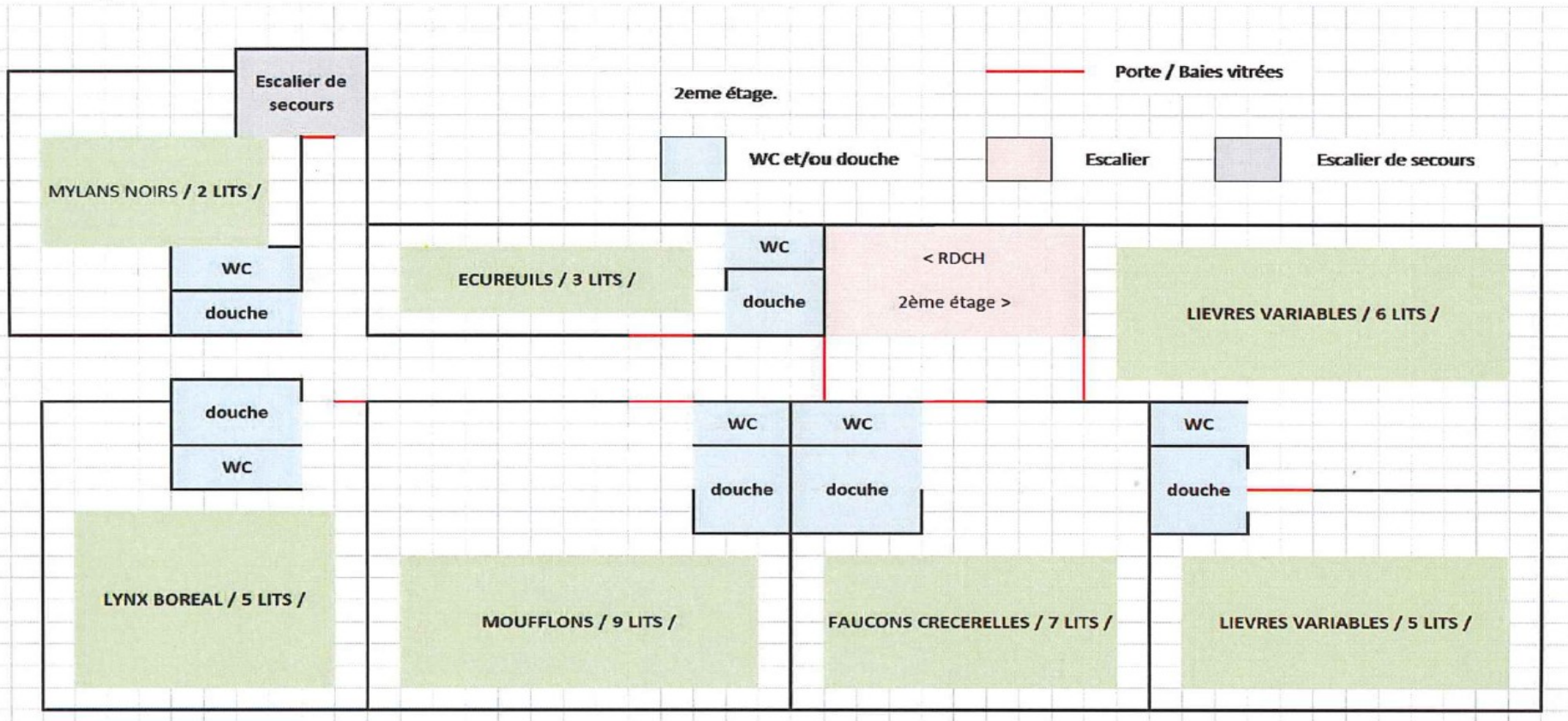
1^{er} étage :



LE PLAN DE L'ETABLISSEMENT

Toutes les chambres sont équipées de sanitaires complets (douches individuelles et WC) et de placards de rangement.

2^{ème} étage :



Une journée type

- De 7h30 à 8h30: petit déjeuner
- A 9h: **tout le monde est propre, habillé & préparé pour la journée.**
- De 9h à 11h45: **en activité**
- De 12h à 13h: déjeuner
- De 13h à 14h: **temps de repos pour tous**
- De 14h à 16h30: **en activité**
- A 16h30: **tous en train de goûter**
- De 17h à 19h, **temps des douches, gestion du linge sale et propre, courrier, petits jeux...**
- De 19h à 20h: **dîner**
- A partir de 20h: **veillée**
- **Couché progressif à partir de 21h, calme plat à 22h.**

La Maison Blanche, un centre éco responsable

- Nous **luttons contre le gaspillage** et **contre le tout plastique** (penser à fournir une bouteille ré utilisable)
- Nous favorisons **le tri actif et le compost**
- Nous tâchons d'utiliser des **produits locaux** et issus d'une **agriculture raisonnée** pour les repas.
- Nous **respectons les régimes alimentaires spécifiques**. Nous nous engageons à cuisiner les féculents / légumes à part de la viande ou du poisson. De plus, nous construisons nos menus avec l'apport de diététiciens ce qui nous permet de réfléchir au **bon apport des menus**.
- Notre centre est régi par **la charte de la laïcité**, aucun plat de substitution n'est servi afin de répondre aux régimes spécifiques dus aux philosophies ou religions particulières. Nous proposons des substitutions uniquement pour des raisons médicales (PAI ou ordonnance).
- Nous **fêtons les anniversaires de tous**, et nous vous faisons **découvrir les plats régionaux**. (Beaufort, Crozet, raclette, etc...)

PARCE QU'À LA MAISON BLANCHE, ON Y EST BIEN!!



LA COMMUNICATION

- Un blog entièrement sécurisé est rempli tous les jours avec des photos et des articles explicatifs.
- Chaque jour, un temps d'écriture de carte postale sera possible pour ceux qui le souhaitent.

Une équipe stable et expérimentée, gage de qualité

Baptiste CELLE, directeur permanent de la structure.

Nelly DEMONEN, directrice adjointe et assistante sanitaire.

Romane, Taïss, Sophie, Solène, Thibault et Victor animateurs
Eloïse, Matéo, Piju, Nathalie, les personnels technique

Baptiste, le cuisinier

Les engagements forts de l'équipe:

Laïcité, bienveillance, respect des autres et de l'environnement.



Pour bien se réveiller, DES ACTIVITES ET DES CHORES en guise d'ECHAUFFEMENT... 😊



Pour les randonnées, UN ENCADREMENT professionnel PAR des a.m.m

